

CB 100



CB 400



**CARATTERISTICHE COSTRUTTIVE / CONSTRUCTION FEATURES
CARACTERÍSTICAS CONSTRUCTIVAS / CARACTÉRISTIQUES D'EXECUTION**

Corpo pompa	ghisa
Pump body	cast iron
Cuerpo bomba	fundición
Corps de pompe	fonte
Supporto motore	ghisa
Motor bracket	cast iron
Soporte motor	fundición
Support moteur	fonte
Girante	ottone o Noryl® (CB100÷900) ottone (CB800÷1500)
Impeller	brass or Noryl® (CB100÷900) brass (CB800÷1500)
Rodete	latón o Noryl® (CB100÷900) latón (CB800÷1500)
Turbine	laiton ou Noryl® (CB100÷900) laiton (CB800÷1500)
Tenuta meccanica	ceramica-grafite
Mechanical seal	ceramic-graphite
Sello mecánico	cerámica-grafito
Garniture mécanique	céramique-graphite
Albero motore	acciaio AISI 303 acciaio AISI 416 (CB100)
Motor shaft	stainless steel AISI 303 stainless steel AISI 416 (CB100)
Eje motor	acero AISI 303 acero AISI 416 (CB100)
Arbre moteur	acier AISI 303 acier AISI 416 (CB100)
Temperatura del liquido	girante Noryl®: 0 - 50 °C girante ottone: 0 - 90 °C
Liquid temperature	Noryl® impeller: 0 - 50 °C brass impeller: 0 - 90 °C
Temperatura del líquido	rodete de Noryl®: 0 - 50 °C rodete latón: 0 - 90 °C
Température du liquide	turbine en Noryl®: 0 - 50 °C turbine laiton: 0 - 90 °C
Pressione di esercizio	
Operating pressure	max 6 bar (CB100)
Presión de trabajo	max 11 bar (CB160-1500)
Pression de fonctionnement	

MOTORE / MOTOR / MOTOR / MOTEUR

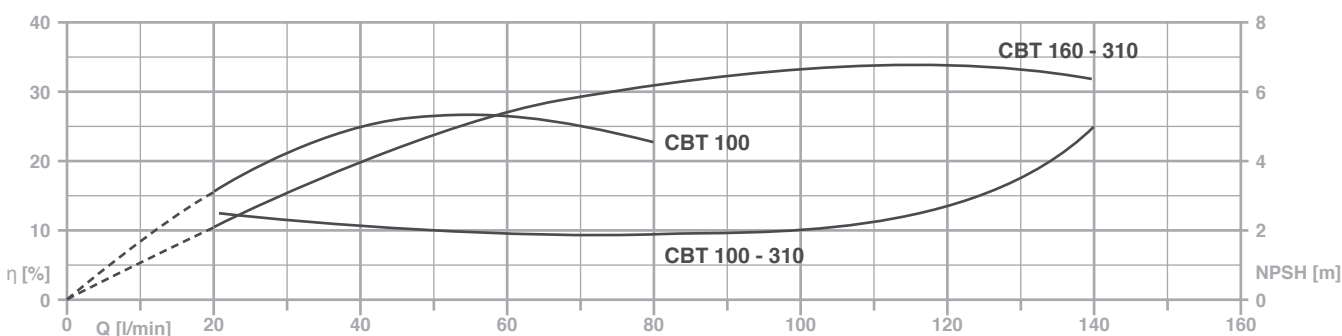
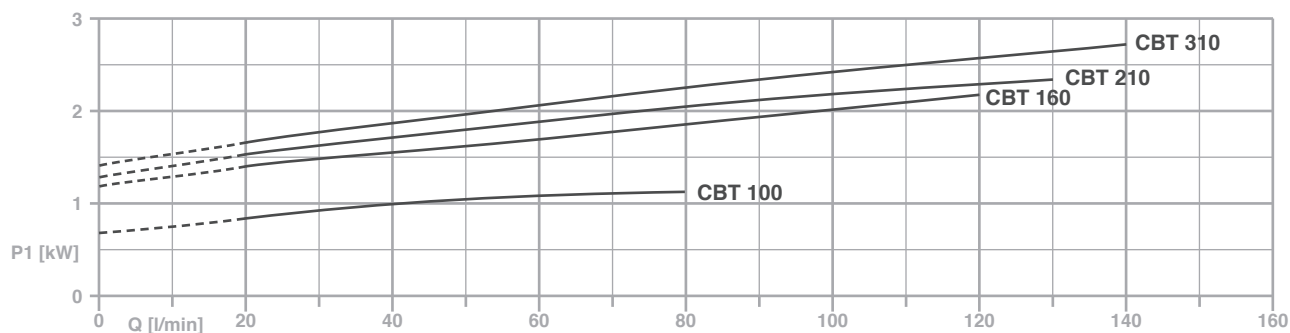
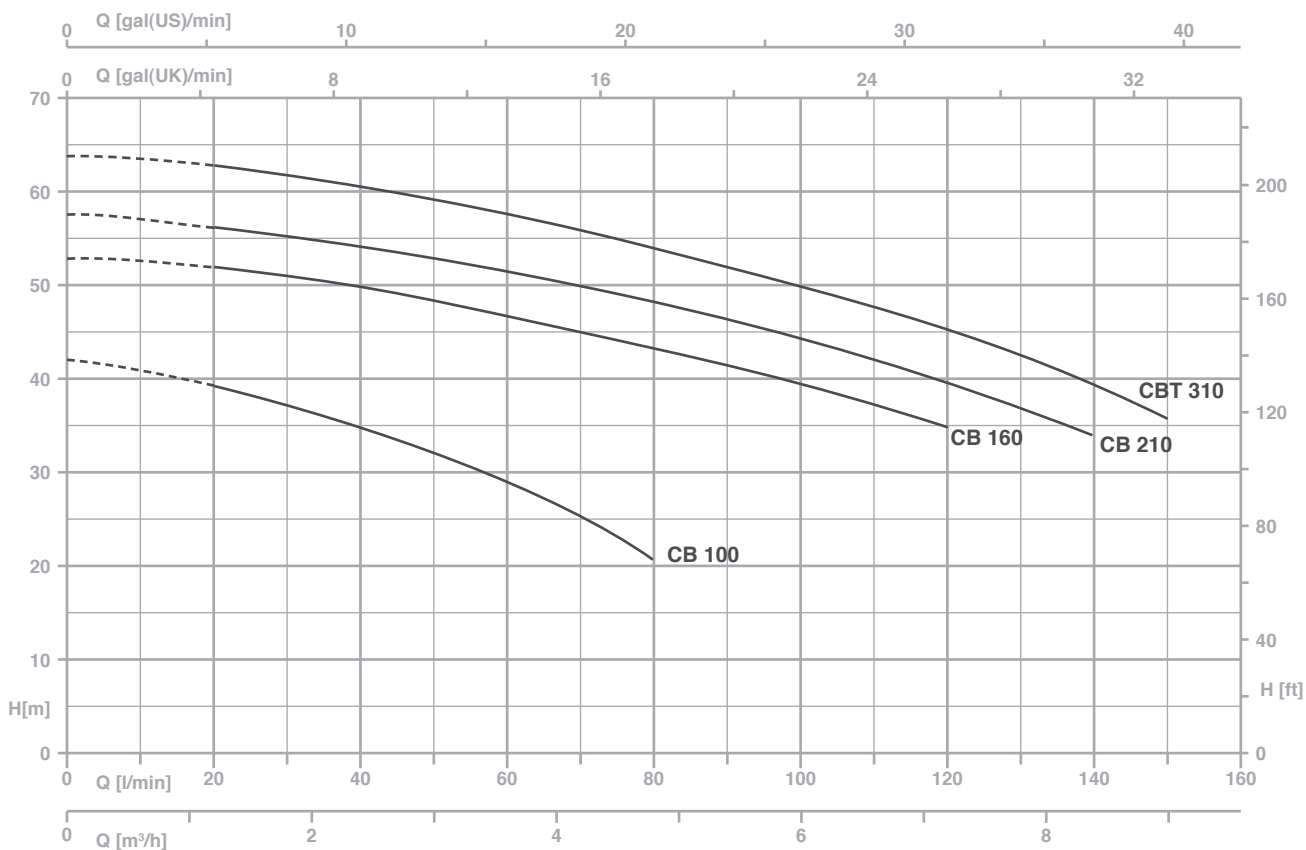
Motore 2 poli a induzione	3~ 230/400V-50Hz
2 pole induction motor	1~ 230V-50Hz
Motor de 2 polos a inducción	con termoprotettore with thermal protection
Moteur à induction à 2 pôles	con protezione térmica avec protection thermique
Classe di isolamento	
Insulation class	F
Clase de aislamiento	
Classe d'isolation	
Grado di protezione	
Protection degree	IP44
Grado de protección	
Protection	

Pompe centrifughe bi-giranti adatte alla realizzazione di gruppi di pressurizzazioni per impianti civili e industriali; le due giranti contrapposte garantiscono una elevata prevalenza garantendo comunque una buona portata.

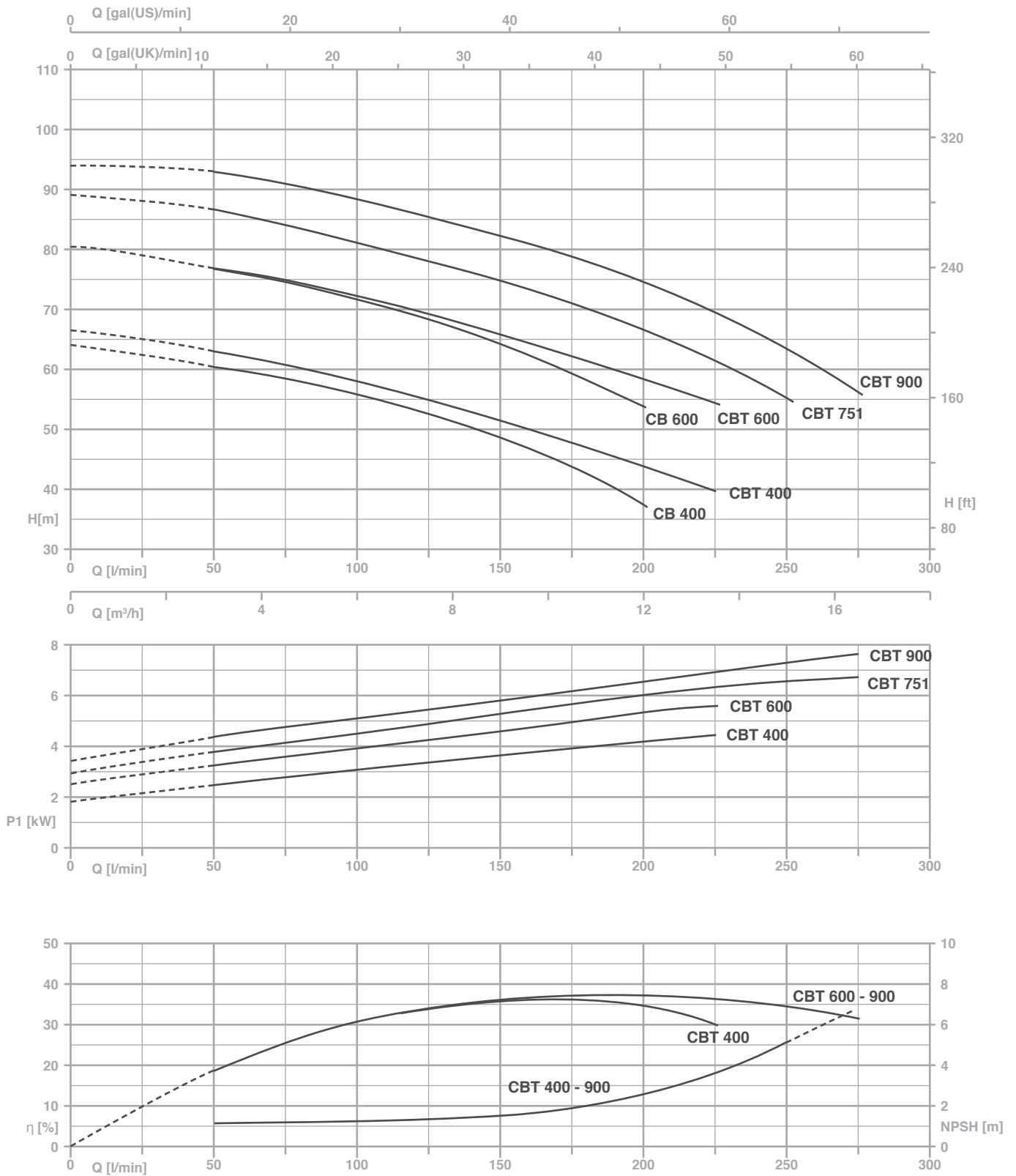
Two impeller centrifugal pumps for constructing pressurisation systems for civil and industrial plant; the two counter-posed impellers guarantee high head with good delivery.

Bombas centrifugas con doble rodete apropiadas para realizar unidades de presurización para instalaciones civiles e industriales; los dos rodets contrapuestos garantizan una elevada prevalencia garantizando en cualquier caso un buen caudal.

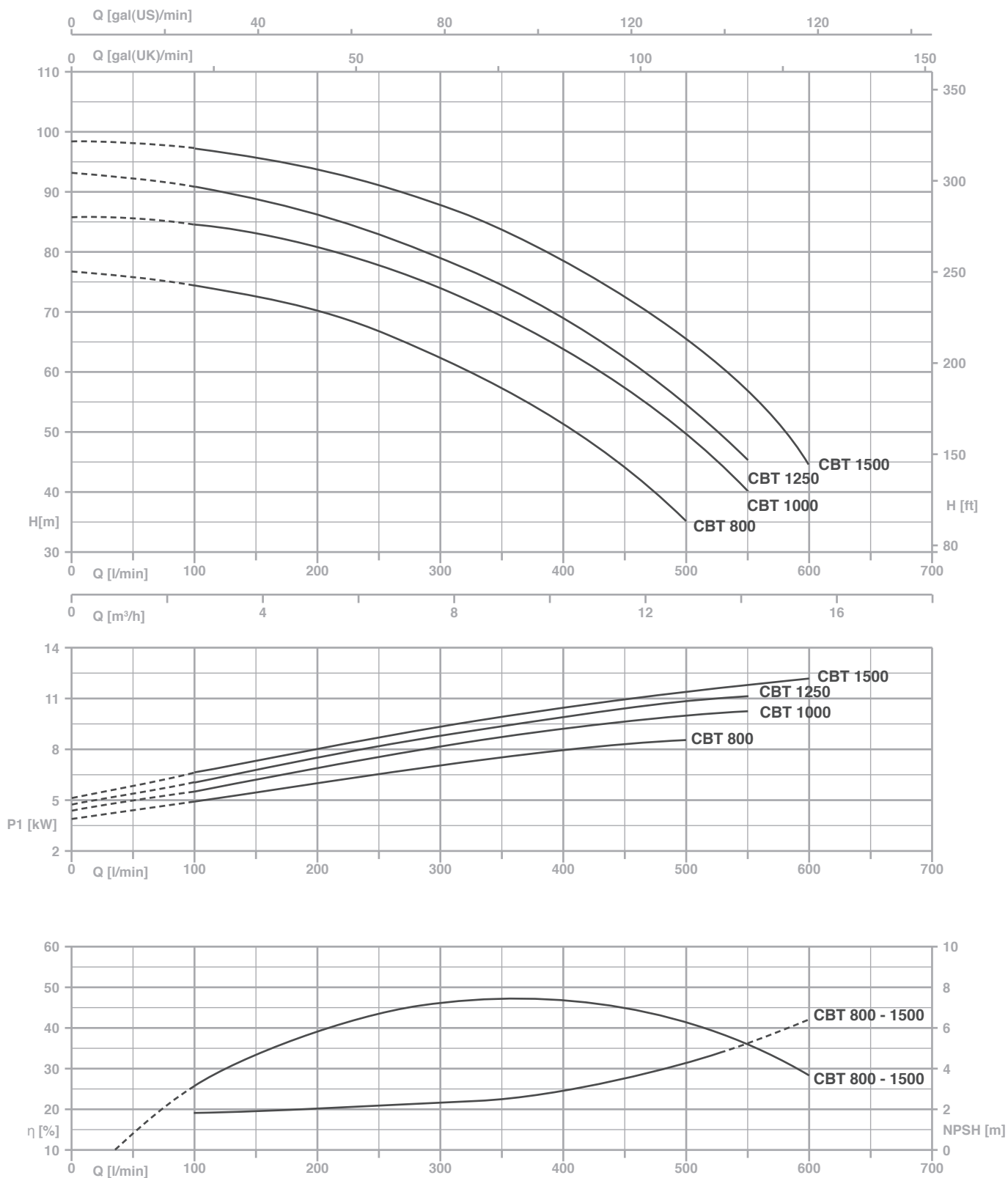
Pompes centrifuges à deux turbines, aptes à la réalisation de groupes de surpression pour installations civiles et industrielles; les deux roues opposées garantissent une hauteur manométrique élevée tout en maintenant un débit excellent.



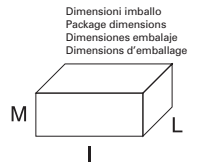
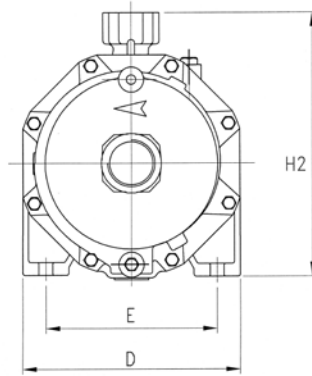
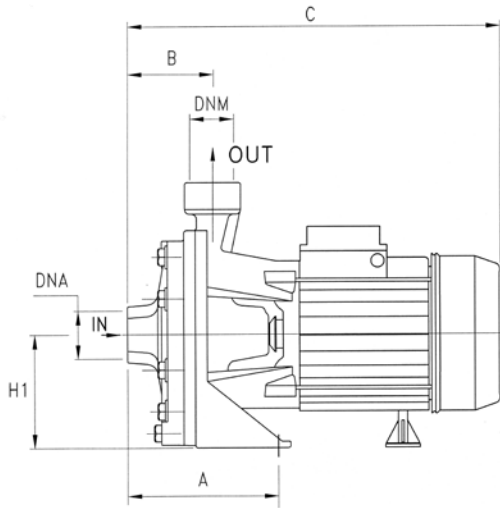
TYPE		P2 (HP) (kW)	P1 (kW)		AMPERE		Q (m³/h - l/min)											
1~	3~		1~	3~	1~	3~	0	0,6	1,2	1,8	2,4	3,6	4,8	6	7,2	8,4	9	
																		0
						1x230 V 50 Hz		H (m)										
						3x400 V 50 Hz												
CB 100	CBT 100	1	0,74	1,17	1,15	5,4	2,4	42	40,8	39,4	37,4	34,7	29,2	21	-	-	-	-
CB 160	CBT 160	1,5	1,1	2,30	2,20	10,2	4,1	53	52,5	52	51	50	46,9	43,3	39,7	35	-	-
CB 210	CBT 210	2	1,5	2,60	2,45	11,5	4,8	57,3	56,9	56	55,1	54	51,5	48,4	44,4	39,5	34	-
-	CBT 310	3	2,2	-	2,80	-	5,2	64	63,5	63	61,9	60,6	57,7	54,1	50	45,4	39,4	36




TYPE		P2		P1 (kW)		AMPERE		Q (m³/h - l/min)															
1~	3~	(HP)	(kW)	1~	3~	1~	3~	0	1,5	3,0	4,5	6,0	7,5	9,0	10,5	12	13,5	15,0	16,5				
						0	25	50	75	100	125	150	175	200	225	250	275						
								H (m)															
						1x230 V 50 Hz	3x400 V 50 Hz																
CB 400	-	4	3	4,3	-	19,0	-	64,4	62,7	60,8	58,3	55,6	52,6	48,7	43,5	37,9	-	-	-	-			
-	CBT 400	4	3	-	4,6	-	7,9	66,9	65,2	63,3	61	58,4	55,2	51,5	47,8	44,3	40,1	-	-	-			
CB 600	-	5,5	4,0	5,7	-	26,0	-	80,4	79,1	77,1	74,5	71,8	68,4	64	59,2	54,1	-	-	-	-			
-	CBT 600	5,5	4,0	-	5,6	-	9,8	80,4	79,1	77,1	75	72,2	69,4	66	62,4	58,6	54,5	-	-	-			
-	CBT 751	7,5	5,5	-	6,8	-	11,6	89,5	88,3	86,7	84,1	81,3	78,3	74,7	71,1	66,9	61,3	55	-	-			
-	CBT 900	9	6,6	-	7,6	-	13,2	94,2	93,8	92,8	91,2	88,7	85,7	82,5	79,1	75	69,4	63	56	-			



TYPE	P2		P1 (kW)	AMPERE	Q (m³/h - l/min)							
					3~							
					0	6	12	18	24	30	33	36
3~	(HP) (kW)		3~	3x400 V 50 Hz	0	100	200	300	400	500	550	600
					H (m)							
CBT 800	7,5	5,5	8,5	15	77,0	76,4	70,5	62,8	51,6	36,0	-	-
CBT 1000	10	7,5	10,3	17,2	86,4	84,8	80,7	74,3	64,0	50,2	40,4	-
CBT 1250	12,5	9,2	11,1	18,9	93,6	91,0	86,3	79,7	68,5	55,2	46,0	-
CBT 1500	15	11	12,1	20,4	98,7	97,6	94,2	87,6	78,2	65,6	57,5	40,9



TYPE	DIMENSIONS (mm)													Kg
	A	B	C	D	E	H1	H2	DNA	DNM	I	L	M		
CB 100	122	72	328	180	140	98	228	1" G	1" G	350	195	265	15.3	
CB 160	115	82	385	210	170	110	265	1 1/4 G	1" G	405	225	295	24.7	
CB 210	115	82	385	210	170	110	265	1 1/4 G	1" G	405	225	295	25.6	
CB 310	115	82	385	210	170	110	265	1 1/4 G	1" G	405	225	295	25.6	
CB 400	145	95,5	463	266	212	135	305	1 1/2 G	1 1/4 G	500	275	350	41	
CB 600	145	95,5	463	266	212	135	305	1 1/2 G	1 1/4 G	500	275	350	44.8	
CB 751	145	95,5	480	266	212	135	305	1 1/2 G	1 1/4 G	500	275	350	50.5	
CB 900	145	95,5	480	266	212	135	305	1 1/2 G	1 1/4 G	500	275	350	55	
CB 800	190	120	605	275	210	150	330	2" G	1 1/4 G	640	310	370	70.5	
CB 1000	190	120	605	275	210	150	330	2" G	1 1/4 G	640	310	370	77	
CB 1250	190	120	645	275	210	150	330	2" G	1 1/4 G	640	310	370	85	
CB 1500	190	120	645	275	210	150	330	2" G	1 1/4 G	640	310	370	92	



Pompe centrifuga bigirante compatta adatte alla realizzazione di gruppi di pressurizzazioni per impianti civili e industriali; riescono comunque a garantire un ottimo rapporto tra la pressione e la portata.

Two impeller compact centrifugal pumps for constructing pressurisation systems for civil and industrial plant: guarantee good ratio between pressure and delivery.

Bombas centrifugas con doble rodete compactas apropiadas para realizar unidades de presurización para instalaciones civiles e industriales; en cualquier caso logran garantizar una óptima relación entre la presión y el caudal.

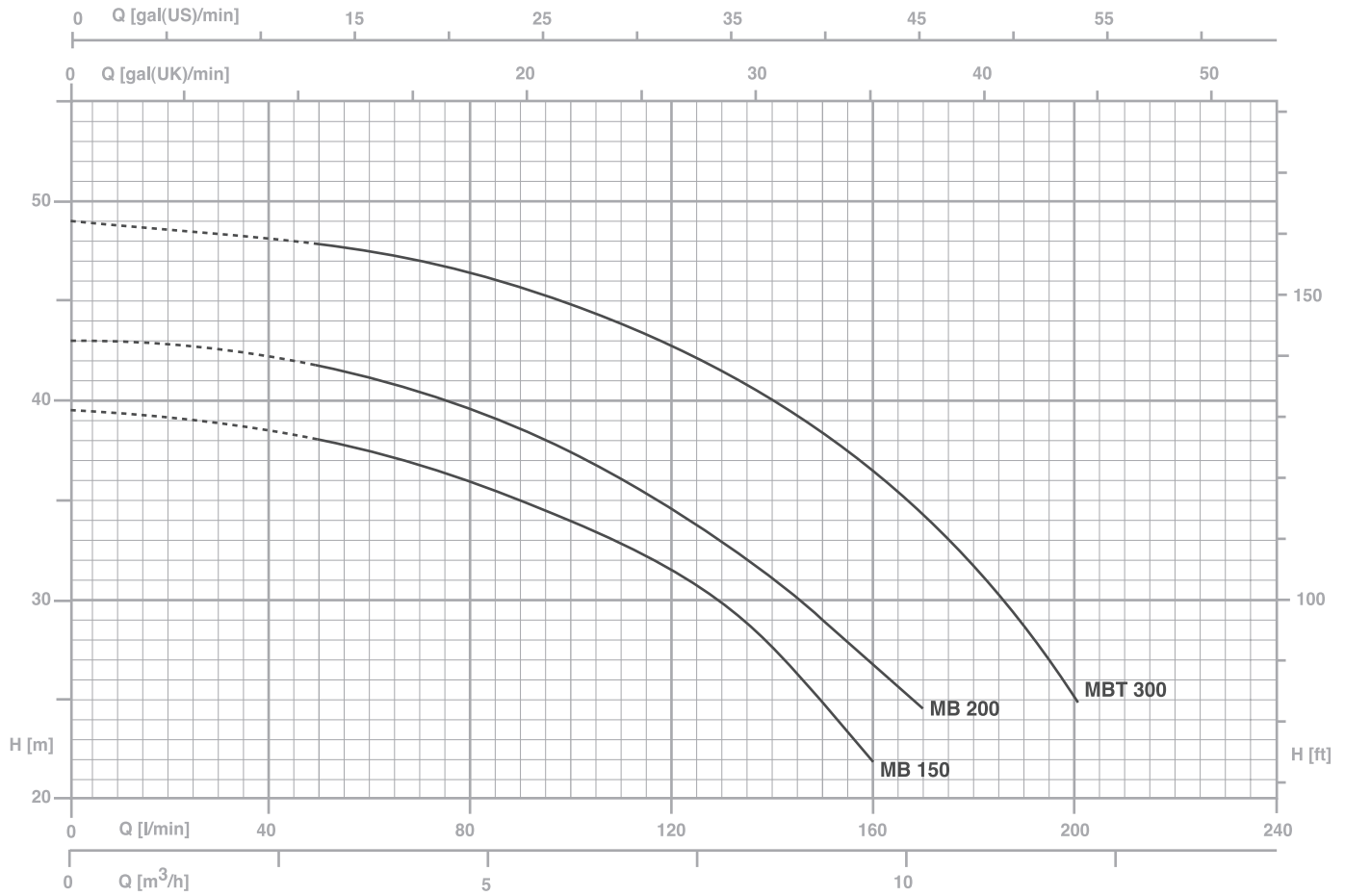
Pompes centrifuges à deux turbines, compactes, aptes à la réalisation de groupes de surpression pour installations civiles et industrielles; elles assurent dans tous les cas un excellent rapport entre pression et débit.

**CARATTERISTICHE COSTRUTTIVE / CONSTRUCTION FEATURES
CARACTERÍSTICAS CONSTRUCTIVAS / CARACTÉRISTIQUES D'EXÉCUTION**

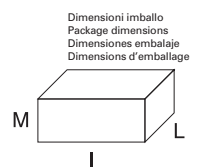
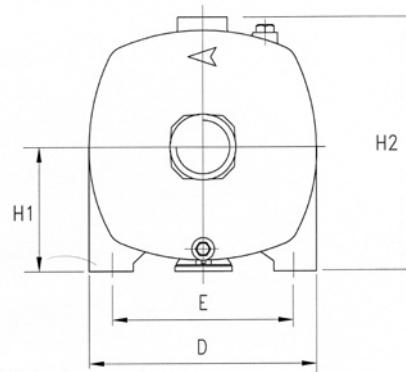
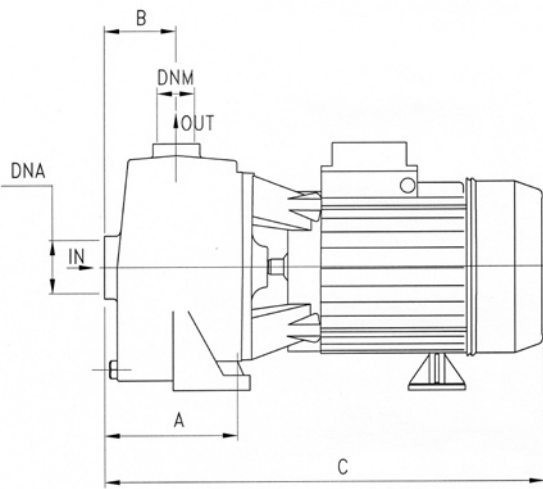
Corpo pompa	ghisa
Pump body	cast iron
Cuerpo bomba	fundición
Corps de pompe	fonte
Supporto motore	ghisa
Motor bracket	cast iron
Soporte motor	fundición
Support moteur	fonte
Girante	ottone o Noryl®
Impeller	brass or Noryl®
Rodete	latón o Noryl®
Turbine	laiton ou Noryl®
Tenuta meccanica	ceramica-grafite
Mechanical seal	ceramic-graphite
Sello mecánico	cerámica-grafito
Garniture mécanique	céramique-graphite
Albero motore	acciaio AISI 303
Motor shaft	stainless steel AISI 303
Eje motor	acero AISI 303
Arbre moteur	acier AISI 303
Temperatura del liquido	
Liquid temperature	0 - 50 °C
Temperatura del líquido	
Température du liquide	
Pressione di esercizio	
Operating pressure	max 8 bar
Presión de trabajo	
Pression de fonctionnement	



MOTORE / MOTOR / MOTOR / MOTEUR

Motore 2 poli a induzione	3~ 230/400V-50Hz
2 pole induction motor	1~ 230V-50Hz
Motor de 2 polos a inducción	con termoprotettore
Moteur à induction à 2 pôles	with thermal protection
	con protección térmica
	avec protection thermique
Classe di isolamento	
Insulation class	F
Clase de aislamiento	
Classe d'isolation	
Grado di protezione	
Protection degree	IP44
Grado de protección	
Protection	



TYPE		P2		P1 (kW)		AMPERE		Q (m³/h - l/min)					
1~	3~	(HP)	(kW)	1~	3~	1~	3~	0	2,4	4,8	7,2	9,6	12
						50 Hz	50 Hz	0	40	80	120	160	200
								H (m)					
MB 150	MBT 150	1,5	1,1	1,60	1,55	7,7	2,9	39,5	38,5	36	30,8	22	-
MB 200	MBT 200	2	1,5	2	1,90	9,5	3,6	43	42,1	39,5	34,5	26	-
MB 300	MBT 300	3	2,2	2,65	2,60	11,8	4,8	49	48,4	47,2	43,6	36,5	25



TYPE	DIMENSIONS (mm)											 Kg	
	A	B	C	D	E	H1	H2	DNA	DNM	I	L		M
MB 150	108	73	385	205	165	115	242	1"1/2G	1"1/4G	405	225	295	21.2
MB 200	108	73	385	205	165	115	242	1"1/2G	1"1/4G	405	225	295	21.7
MB 300	108	73	385	205	165	115	242	1"1/2G	1"1/4G	405	225	295	21.7